

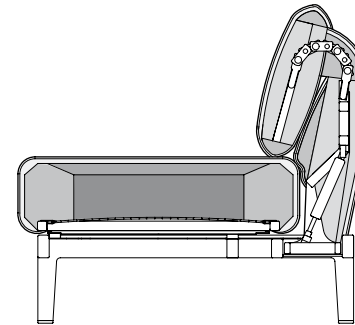
TECHNISCHE DATEN

ROLF BENZ 386 MERA

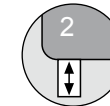


**ROLF
BENZ**

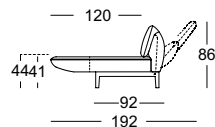
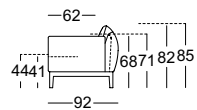
- Sitz mit Metallinnengerüst und integrierter Drehfunktion
- Stahlwellen-Unterfederung
- Sitz aus Polyurethanschaum, schichtweise aufgebaut und in mehreren Höhen und Härten aufeinander abgestimmt, abgedeckt mit einer Polyester-Vlieshülle
- Rücken mit Metallinnengerüst und integrierter Verstellungsfunktion
- Rücken aus Polyurethanschaum, schichtweise aufgebaut in verschiedenen Höhen und Härten aufeinander abgestimmt
- Bezug mit Polyester-Vlies unterstept
 - Gestell Metall, wahlweise:
 - Stahl feinstrukturiert pulverbeschichtet matt:
 - Silber
 - RAL 9017 Verkehrsschwarz
 - RAL 7022 Umbragrau
 - Stahl Glanzchrom
 - Sitzhöhe wahlweise 41 cm oder 44 cm



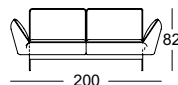
Sitzhöhen lieferbar



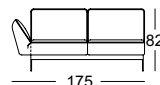
! Wellenbildung und Sitzspiegel sind aus Komfort- und Designgründen auch bei hochwertigen Rolf Benz Polstermöbeln nicht zu vermeiden.
 ■ Alle Maße sind ca.-Angaben.



Sofabank



Anreihsofa*



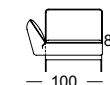
Eck-Anreihsofa*



Anreihessel

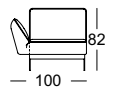
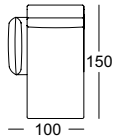


Abschlussessel*

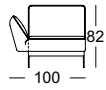


**ROLF
BENZ**

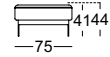
Abschlussessel mit
Polstersitz*



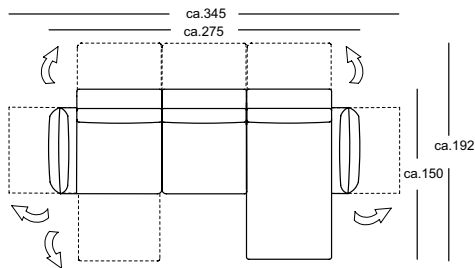
Longchair*



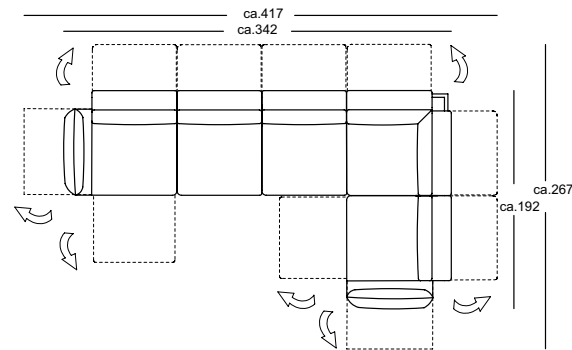
Polsterbank



Kombinationsbeispiele:



L-ASO-ES 386/175 li.
ASS-PSZ 386/100 re.



L-ASO-ES 386/175 li.
L-ASE 386/75
L-E-ASO-ES 386/192 re.

*Diese Elemente sind in ihrer linken Ausführung abgebildet. Sie sind aber auch gespiegelt in der rechten Ausführung verfügbar.

**ROLF
BENZ**