

Produktinformation

Modell OD4390 - JOHANN

Allgemeine Informationen entnehmen Sie bitte der Info zu Outdoormöbeln!



ACHTUNG! - DIE NAHTVERARBEITUNG:

OUTDOORSTOFF: FÜHRUNGNAHT ALS BIESE. DIE NAHTFARBE IST TON IN TON MIT DEM BEZUGSSTOFF.



BEQUEMES SITZPOLSTER



KOMPLETT ABKLAPPBAR


bullfrog[®]
OUTDOOR



JOHANN - DAS PRAKTISCHE BODENKISSEN ALS BEQUEME SITZMÖGLICHKEIT FÜR DRAUSSEN. OB LIEGEN , RELAXEN ODER SITZEN - EIN FLEXIBLER ALLROUNDER FÜR SÄMTLICHE BEDÜRFNISSE. GESTALTEN SIE IHREN OUTDOORBEREICH MIT DEM VIELFÄLTIGEN ANGEBOT AN VERSCHIEDENEN OUTDOORSTOFF-QUALITÄTEN.

Achtung! Modell OD4390 Johann ist auch als **Indoorvariante** erhältlich! Informationen hierzu entnehmen Sie bitte der Produktinfo **mokumuku 4390 Johann**.

NAHTVERARBEITUNGSVARIANTE:

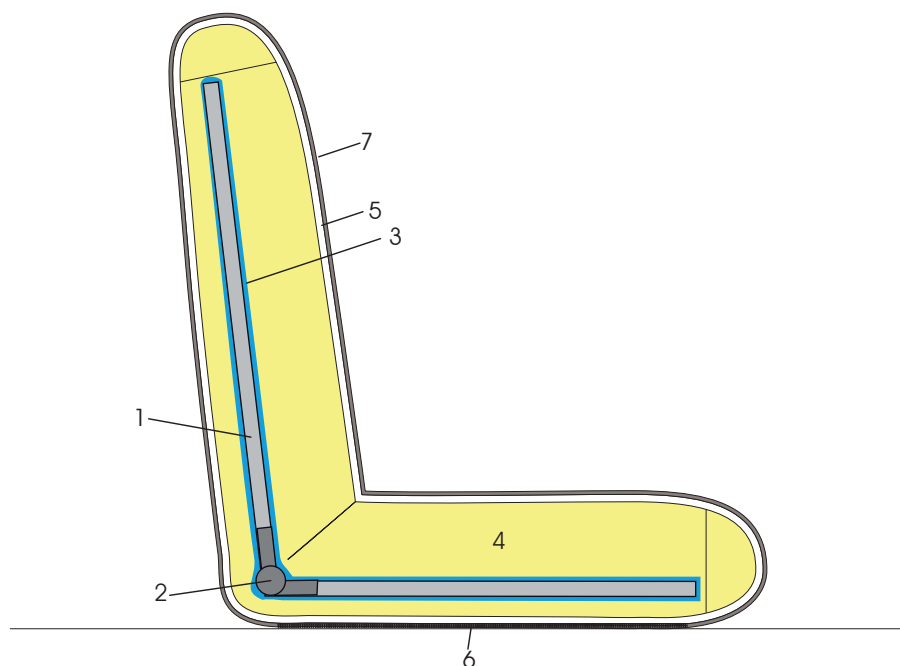


OUTDOORSTOFF:
BIESE

Qualität im Detail!

596

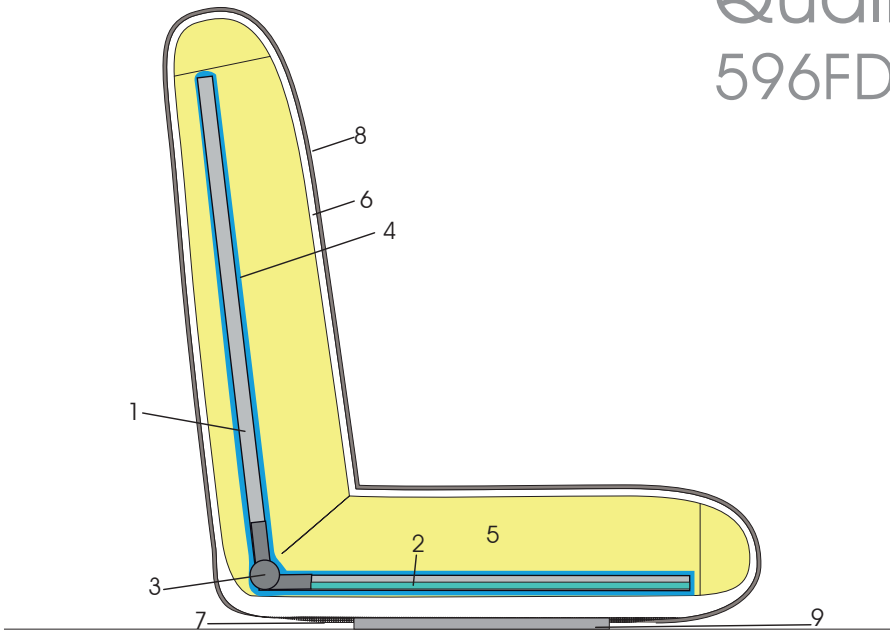
- 1 - Stahlgestell, Korrosionsschutz
- 2 - Funktionsbeschlag, Korrosionsschutz
- 3 - Schutzabdeckung aus Polyvlies
- 4 - Polyschaum
- 5 - Polsterwatte
- 6 - Gittergewebe (Belüftung)
- 7 - Outdoor Bezugstoff



Qualität im Detail!

596FD

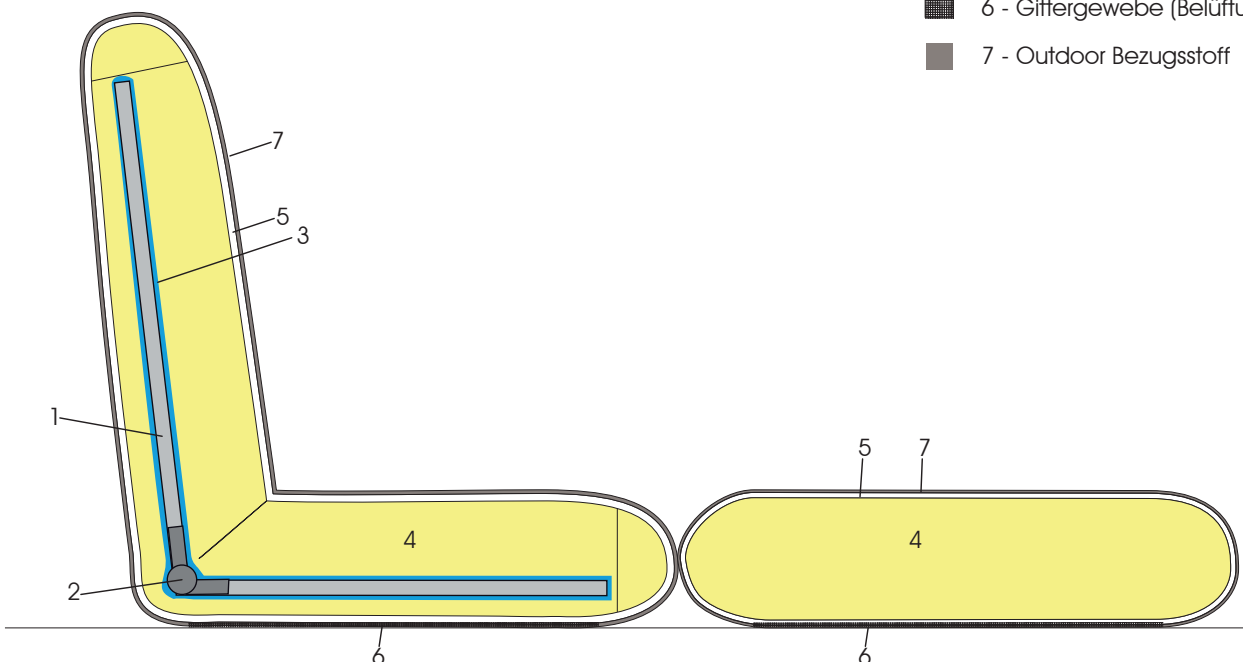
- 1 - Stahlgestell, Korrosionsschutz
- 2 - Wasserfeste Siebdruckplatte
- 3 - Funktionsbeschlag, Korrosionsschutz
- 4 - Schutzabdeckung aus Polyvlies
- 5 - Polyschaum
- 6 - Polyesterwatte
- 7 - Gittergewebe (Belüftung)
- 8 - Outdoor Bezugsstoff
- 9 - Drehmechanismus



Qualität im Detail!

596L

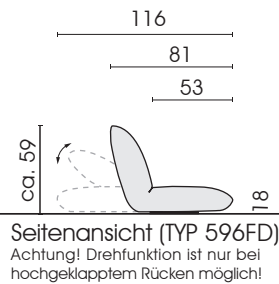
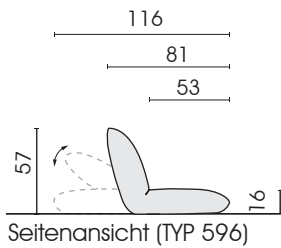
- 1 - Stahlgestell, Korrosionsschutz
- 2 - Funktionsbeschlag, Korrosionsschutz
- 3 - Schutzabdeckung aus Polyvlies
- 4 - Polyschaum
- 5 - Polyesterwatte
- 6 - Gittergewebe (Belüftung)
- 7 - Outdoor Bezugsstoff



Nahtvarianten Führungsnähte / Ziernähte		
	Kaltnaht	Biese
Outdoorstoff		x

Die Nahtfarbe ist Ton in Ton mit dem Bezugsstoff.

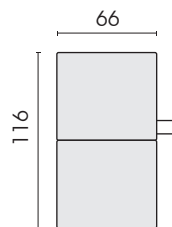
22.03.2019



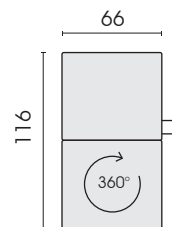
▷ = mögliche Anstellseite

◻ = Label

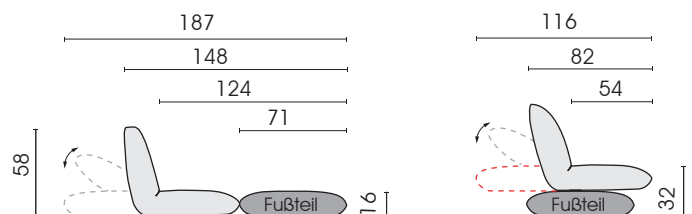
Elemente



Funktionssitzkissen
596



Funktionssitzkissen
mit Drehfunktion
596FD

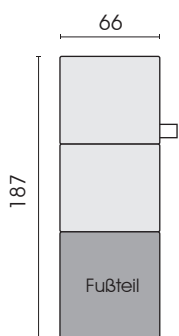


Seitenansicht (TYP 596L)

■ Achtung! In der untersten Position nicht auf den Rücken setzen oder als Liege verwenden!

▷ = mögliche Anstellseite

□ = Label

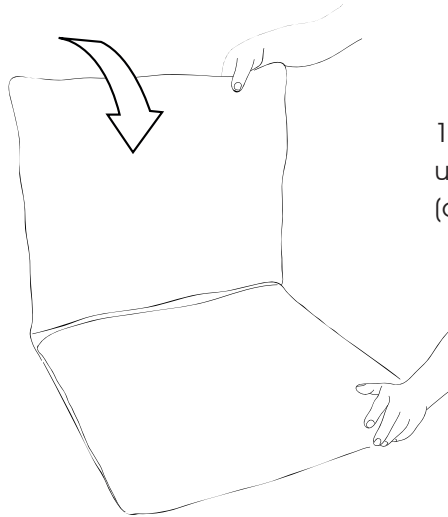


Funktionssitzkissen
596L

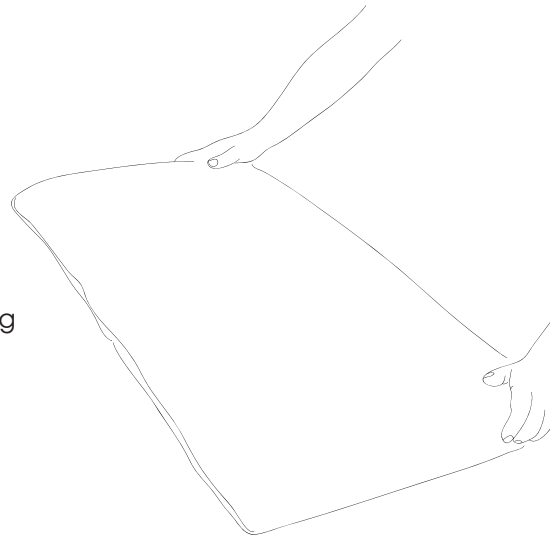
Verarbeitung bei Typ 596L:

- **Sitzpolster:** Outdoorstoff und Farbe sind aus der angebotenen Kollektion frei wählbar! Die Nahtfarbe ist Ton in Ton mit dem Bezugsstoff.
- **Fußteil:** Das Fußteil wird immer mit Outdoorstoff OD1101/73 gefertigt! Die Nahtfarbe richtet sich nach der Nahtfarbe des gewählten Oberstoff (Sitzpolster).

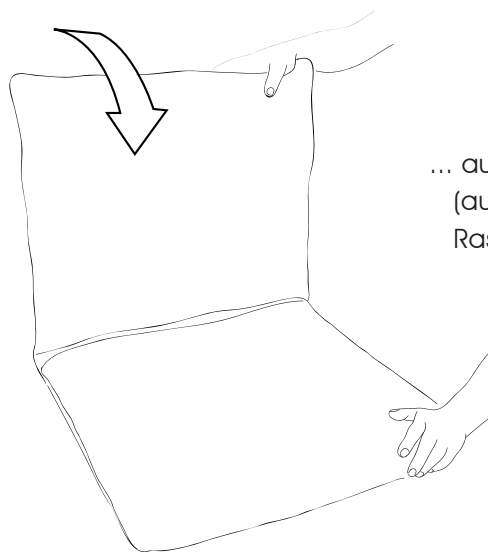
Funktionsrücken, Typ 596/596FD/596L:



1. Greifen Sie das Kissen, wie auf der Abb. und ziehen Sie den Rücken nach vorne (auf sich zu).

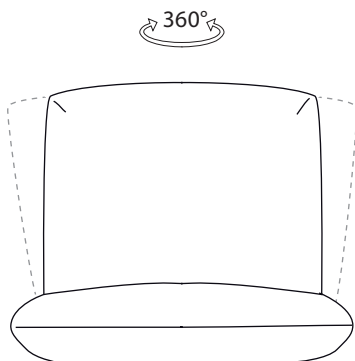


2. Der Rücken kann nun bis zur Nullstellung (waagrecht) abgeklappt werden, bzw.



... aus jeder Position nach vorne (auf sich zu), in die gewünschte Rasterposition eingestellt werden.

360°-Drehfunktion, Typ 596FD:



Ausklappbares Fußteil, Typ 596L:

