

PRODUKTINFORMATION MODELL 0520 PANDA

© 2020 KURT BEIER & KATI QUINGER



Komfortable Kopfkappe



Gemütliche Wippfunktion,
arretierbar über einen seitlich
angebrachten Handhebel



360° Drehfunktion



Dazu passender Hocker



Wahlweise mit Fußplatte oder...



...Kreuzgestell



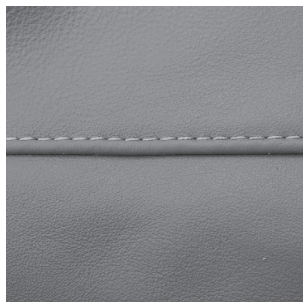
PANDA: DREH-WIPP HOCHLEHNSESSEL MIT FUN-FAKTOR. KOMFORT-KOPFTEIL UND KOMFORTSITZ MIT OBERSCHENKELENTLASTUNG. DIE SITZSCHALE IST IN JEDER POSITION ARRETIERBAR.

Achtung! Die maximale Belastbarkeit des Dreh- Wippsystems beträgt 110 kg!

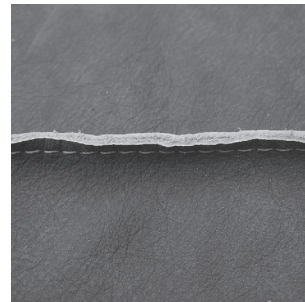
NAHTVERARBEITUNGSVARIANTE:



STOFF, LEDER UND FELL:
KALтнаHT



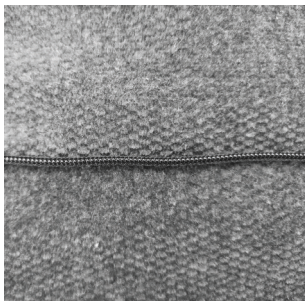
STOFF + LEDER: KAPрNAHT



LEDER:
OFFENKANTIGE VERARBEITUNG



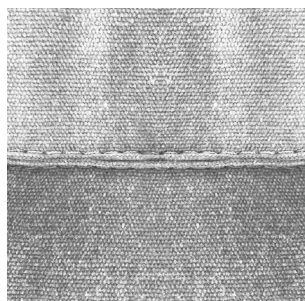
STOFF + LEDER:
MANUFAKTNAHT MOCCASIN
(AUFPREIS)



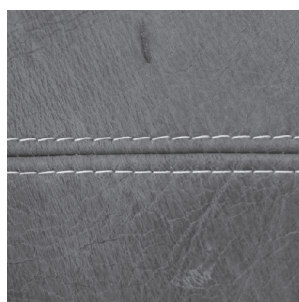
STOFF + LEDER: *KR (KEDER-RV)
(AUFPREIS)



STOFF: KETTELNAHT (AUFPREIS)



STOFF: BIESE



LEDER: **ZWEINADELNAHT
NUR BEI TEILUNGSNAHT IM RÜCKEN

INFO:

Die Nahtfarbe bei **Ziernahten/Führungsnähten** ist wahlweise Ton in Ton oder als Kontrastnaht in den Farben Weiß, Natur, Grau, Rost und Schwarz möglich. Auf Anfrage auch Sondernahthfarben möglich.

***Keder-RV:** wahlweise in den Farben Schwarz, Rot, Natur oder Hellgrau.

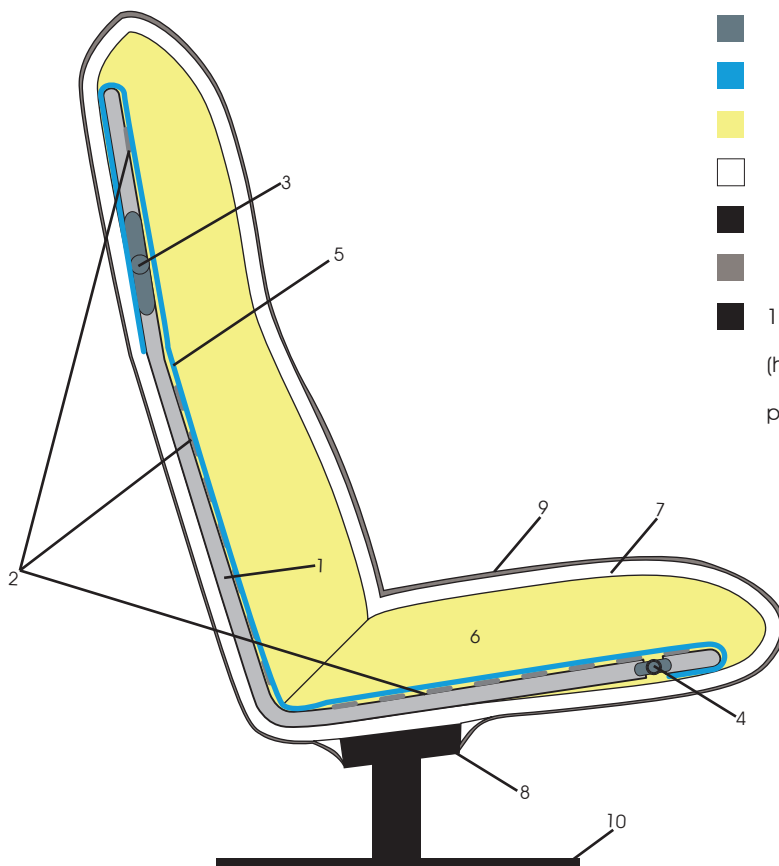
****Bei Leder** wird die Teilungsnaht im Rücken immer mit Zweinadelnaht verarbeitet.

Achtung! Modell **0520 Panda** ist auch als **Outdoorvariante** erhältlich!
Informationen hierzu entnehmen Sie bitte der Produktinfo **OD0520 Panda**.

QUALITÄT IM DETAIL!

- 1 - Innengestell, Metall
- 2 - Wellenfedern aus Stahl
- 3 - Funktionsbeschlag
- 4 - Federbeschlag
- 5 - Federschutzabdeckung aus Polyvlies
- 6 - Polyschaum
- 7 - Polsterwatte
- 8 - Wasserfeste Siebdruckplatte
- 9 - Bezug
- 10 - Fußgestell mit Wipp- und 360° Drehfunktion

(hier mit Fußplatte) schwarz matt Feinstruktur
pulverbeschichtet



Nahtvarianten Führungsnähte / Ziernähte									
	Kaltnaht	Kappnaht	Offenkantig	Moccasinnah Aufpreis	Twinnah Aufpreis	Zweinadelnaht	KR* (Keder-RV) Aufpreis	Kettelnah Aufpreis	Biese
Stoff	x	x		x			x	x	x
Leder**	x	x	x	x			x		
Fell	x								

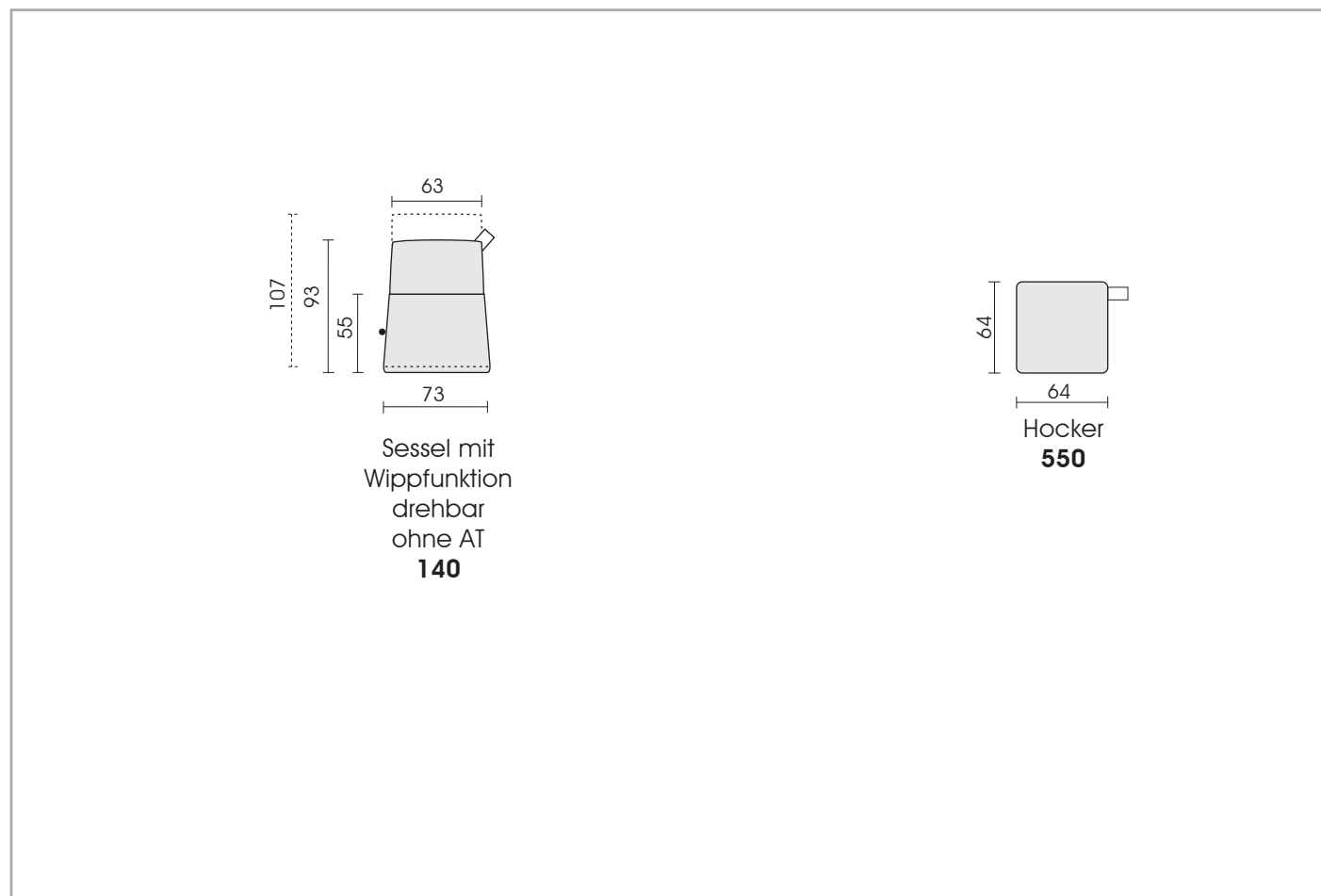
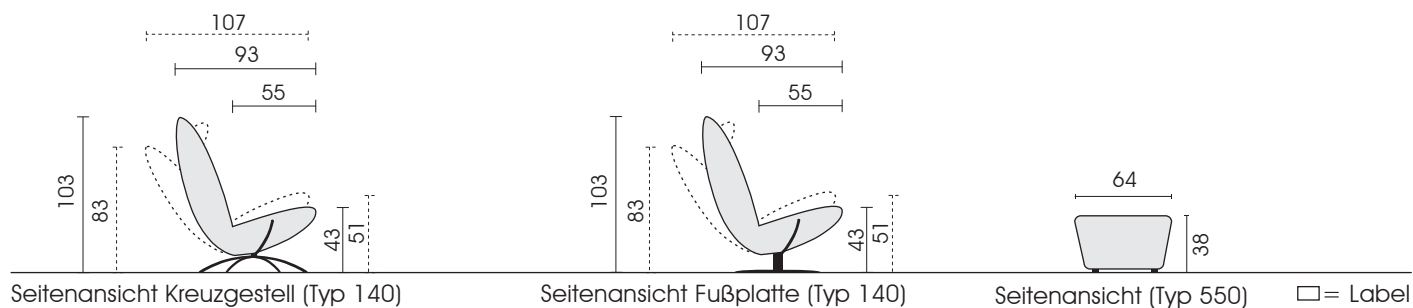
Die **Nahtfarbe** bei Ziernähten/Führungsnähten ist wahlweise Ton in Ton oder als Kontrastnaht in den Farben Weiß, Natur, Grau, Rost und Schwarz möglich. Auf Anfrage auch Sondernahtfarben möglich.

***Keder-RV**: wahlweise in den Farben Schwarz, Rot, Natur oder Hellgrau.

Bei **Leder wird die Teilungsnaht im Rücken immer mit **Zweinadelnaht** verarbeitet.

26.01.2021

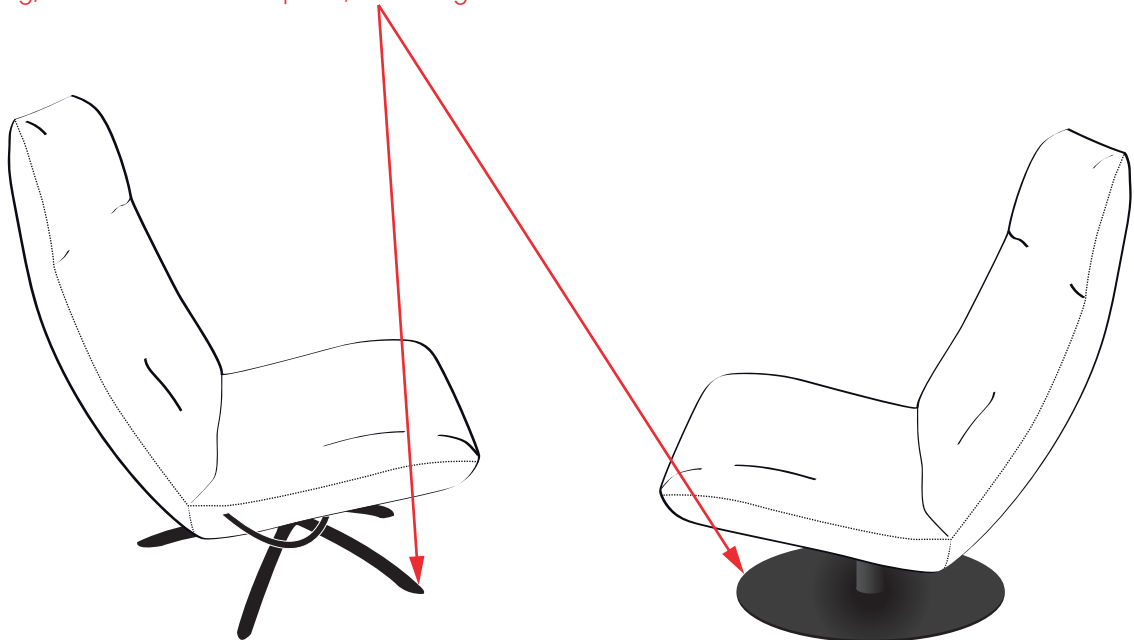
Dreh- Wippsystem, Sessel: Wahlweise mit **Fußplatte** oder **Kreuzgestell**; Metall, schwarz matt Feinstruktur pulverbeschichtet.
Achtung! Maximale Belastbarkeit: 110 kg



Jedes Möbel ist ein von Hand gefertigtes Unikat. Daher können Maßdifferenzen zu den hier angegebenen Größen entstehen. Ursachen sind: 1. unterschiedliche Bezugsmaterialien (Stoff, Leder), 2. Verarbeitung von Inlettmaten, 3. der Druck mit dem einzelne Typen zu Stellkombinationen verbunden werden, usw. Der Sitzkomfort von Teilen mit größerer Sitztiefe kann zu denen mit geringerer Tiefe differieren.

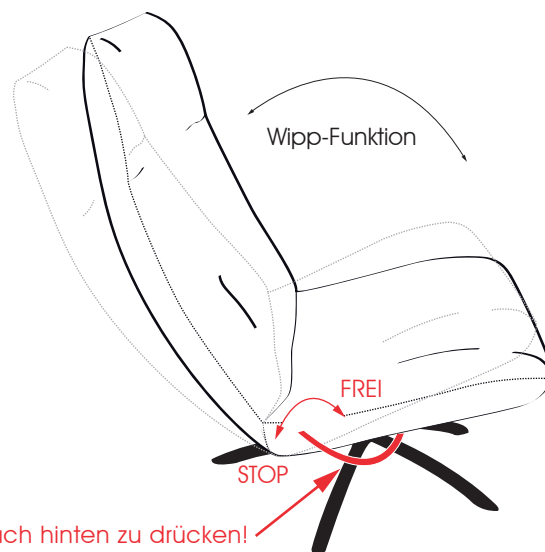
Achtung! Sicherheitshinweis:

Die Fußplatte/das Kreuzgestell ist über eine Drehspindel mit dem Unterbau verbunden. Beim Transport des Sessels ist es zwingend notwendig, den Sessel an der Fußplatte/am Kreuzgestell anzuheben.



Wipp-Funktion:

Auf der rechten Seite des Sessels befindet sich ein Hebel, mit welchem Sie die Wipp-Mechanik sperren oder freigeben können. Bewegen Sie den Hebel nach vorne, um die Wipp-Funktion frei nutzen zu können. Um die Funktion zu sperren, bzw. in einer bestimmten Position festzustellen, bewegen Sie den Hebel nach hinten.

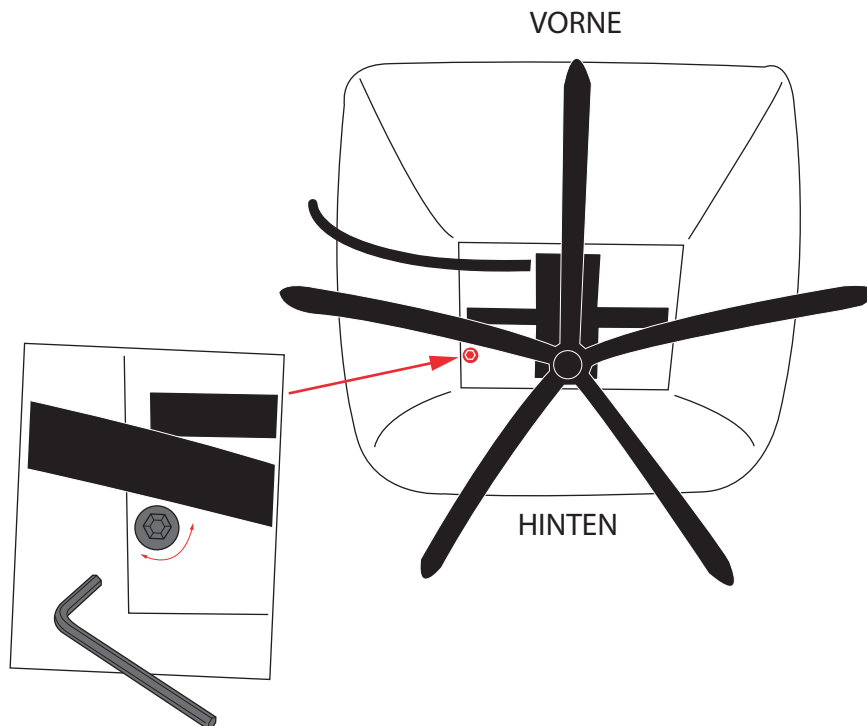


Achtung! Es genügt, den Hebel nur leicht nach hinten zu drücken!
Achten Sie darauf, den Hebel hierbei **nicht** zu überdrehen!

Einstellen der idealen Wippfunktion:

Um die Wipp-Funktion des Sessels der Körpergröße und dem Gewicht entsprechend nutzen zu können, ist es ggf. notwendig, die Härteeinstellung der Mechanik zu regulieren. Kippen Sie hierfür den Sessel auf den Rücken.

Um die Wipp-Funktion **fester** einzustellen, drehen Sie die Schraube mit Hilfe des Inbusschlüssels im Uhrzeigersinn, um die Funktion **weicher** einzustellen, drehen Sie gegen den Uhrzeigersinn.



Verstellen der Kopfklappe:

Zum Verstellen der Kopfklappe kann diese einfach nach vorne gezogen, bzw. nach hinten gedrückt werden.



360°-Drehfunktion:

